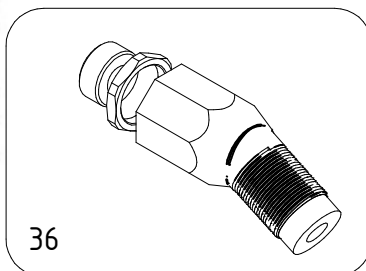
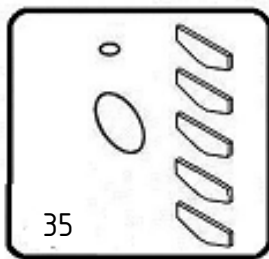
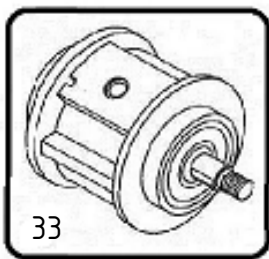
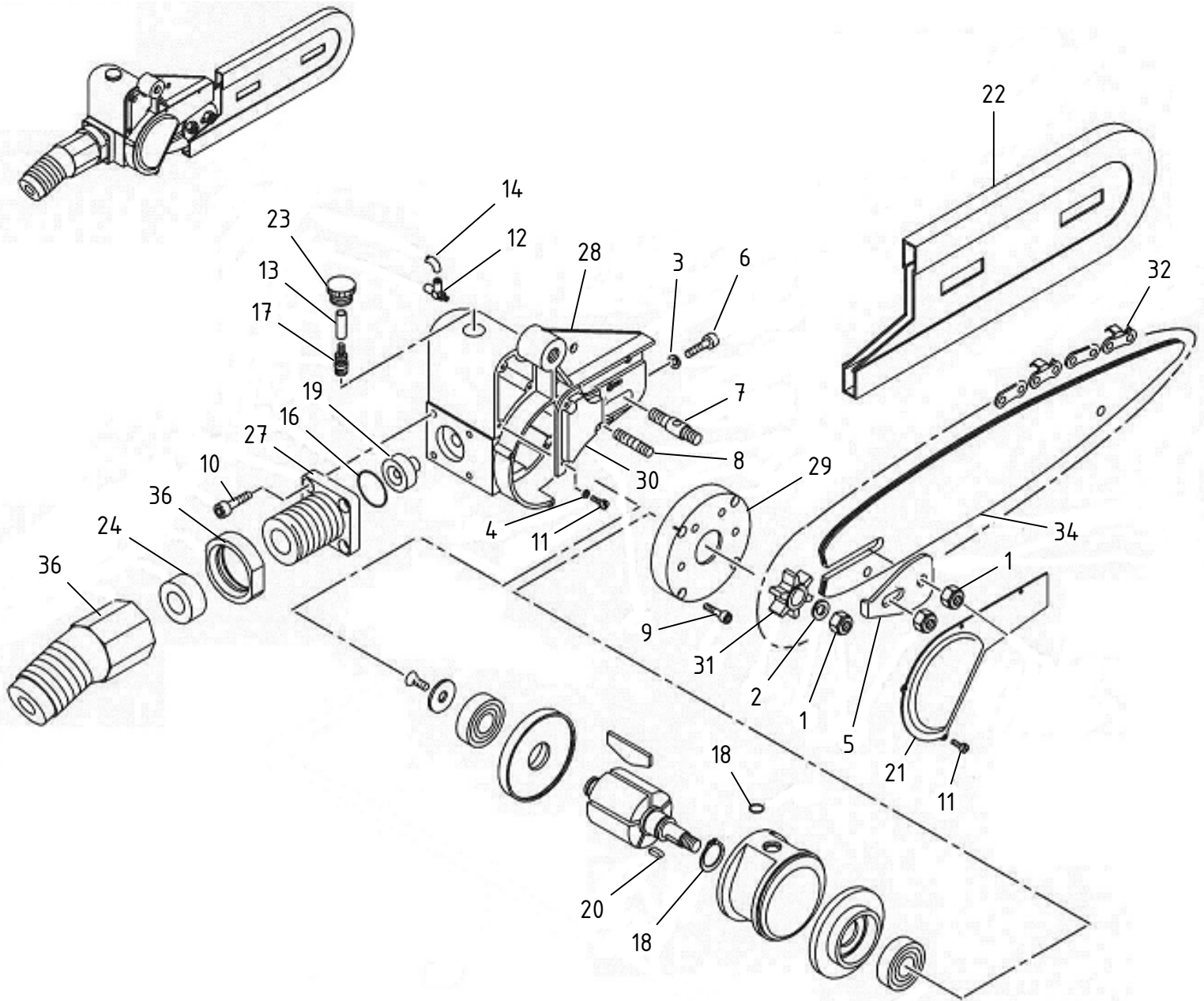


Sega a catena Autolube M3 - 8" su prolunga - Cod. ATTA.0992

CAMPAGNOLA S.r.l - Tav.: 0350.0293 Release / Versione 04



CAMPAGNOLA

UFF. TECNICO RICAMBI - RIPRODUZIONE VIETATA

Sega a catena Autolube M3 - 8" su prolunga - Cod. ATTA.0992

CAMPAGNOLA S.r.l - Tav.: 0350.0293 Release / Versione 04

Pos	Q.tà	Codice	Descrizione
1	3	0100.0126	Dado autobl. M 8x1 Basso zinc. DIN 985
2	2	0101.0104	Rondella piana 8x17-UNI 6592 zinc.
3	1	0101.0125	Rondella grower 5
4	3	0101.0150	Rondella piana Ø3 UNI 6592 zinc.
5	1	0101.0250	Rondella tirante barra
6	1	0106.0149	Vite TCCE M 5x25 - UNI 5931 zinc.
7	1	0106.0153	Vite prigioniero con foro M3
8	1	0106.0154	Vite prigioniero M3
9	4	0106.0170	Vite TCCE M 4x16 - UNI 5931 12.9 zincata
10	4	0106.0203	Vite TCCE M 5x12 UNI 5931 zinc
11	7	0106.0226	Vite TCIC M3x6 UNI 7687 zinc.
12	1	0112.0162	Regolatore di flusso M 5
13	0,2	0120.0112	Tubo poliuretano 4x2,5 nero
14	0,4	0120.0401	Tubo rilsan 4x2 nero COPEY TM
15	1	0123.0127	Guarniz. OR 2031 M3
16	1	0123.0129	Guarniz. OR 2087
17	1	0125.0160	Perno alimentazione serbat.M3
18	1	0126.0138	Anello seeger E 15 UNI 7435 DIN471
19	1	0128.0113	Distanziale impugnatura M3
20	1	0130.0136	Chiavetta 3x2.5x10
21	1	0132.0117	Carter M3
22	1	0132.0178	Protezione barra 8"- 10" M3
23	1	0133.0161	Tappo + OR Serbatoio Colore Nero
24	1	0142.0112	Gommino tenuta testina inclin.
27	1	0166.0125	Testina per AUTOLUBE
28	1	0171.0170	Corpo M.3 Autolube azzurro
29	1	0183.0108	Coperchio seghetto
30	1	0183.0112	Coperchio serb. AUTOLUBE+guarn
31	1	0189.0116	Pignone a 7 denti seghetto
32	1	0190.0109	Catena 1/4" 25 AP con 50 maglie
33	1	6146.0005	Motore Autolube Camp. 2004
34	1	COMM.0001	Barra e catena
35	1	PACK.0412	Kit manutenzione Potatore Autolube-Linx
36	1	PACK.0921	Adattatore inclinato